

Universal Current Meter



CM-32



The AKIM Universal Current Meter CM-32 is a measuring instrument to determine the flow velocity of water in open canals, rivers, streams, rivulets, pressure pipes, lakes, and the sea.

- For measuring flow velocities from 0,025 m/sec. to 12 m/sec.
- High accuracy
- Low starting speed of 0,025 m/sec.

- Application of absolutely and anti-corrosive materials. Made of stainless steel.
- Almost frictionless contact transmission
- Universal application on different fixing devices for use on rod or as cable suspended meter equipment.
- The reliable instrument approved by many years practical experience under hard conditions worldwide.

Universal Current Meter

CM-32



Measuring water velocity in the big river.



Measuring water velocity in the big canal.

The **AKIM Universal Current Meter** is a measuring instruments to determine the flow velocity of water in open canals, rivers, streams, rivulets, pressure pipes, lakes and the sea. For measuring flow velocity from 0,025 m/sec to 12 m/sec.

● **Materbody:** Made of high-quality, non-corrosive chromium steel, the current meter can be used even under extreme conditions. The propeller is filled with oil and rotating in two special ball-bearings. The oil filling and a capillary seal protects against water entry. A base stop prevents the propeller from striking to the ground.

Universal Application on different fixing devices for use on rod or as cable-suspended meter equipments, for use with AKIM single drum winches or cable way installation.

● **Contact Transmission:**

The current meter propeller gets turned by the flow. A permanent magnet turning with the propeller actuates, once per revolution the built-in Reed Contact which is watertight under pressure. The pulse sequence is nearly proportional to water velocity in the measuring point.

● **Guiding Device (Rod):**

This rod is manufactured from non-corrosive stainless chromium steel. 20 mm. dia., 2 m. long, 2 sections, graduation and numbering in cm. with ground stop.

● **Connection Cable:**

3 m. long special cable.

● **Determination of Flow Velocity:**

The exact relation between the number of propeller revolutions per second and the water velocity is determined by the equation:

$$v = k \cdot n + \Delta$$

v = flow velocity (m/sec.)

k = hydraulic pitch of propeller (m) determined by test runs in the modern hydraulic towing canal.

n = number of propeller revolutions per second

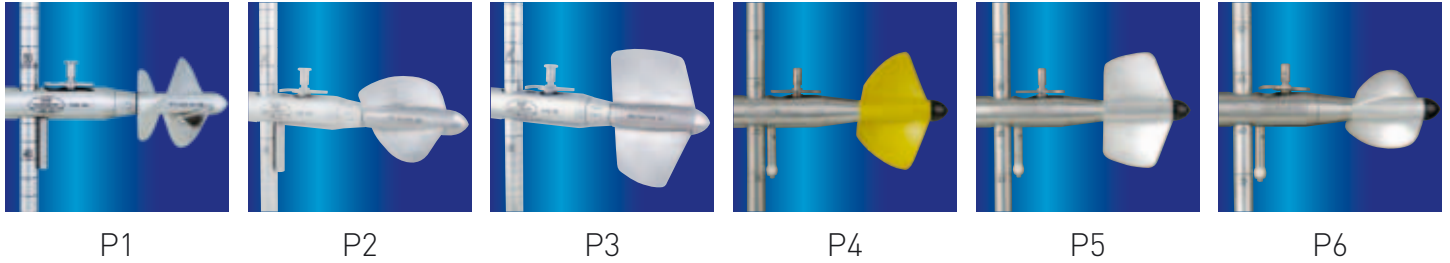
Δ = meter constant (m/sec.) determined by test runs in the modern hydraulic towing canal.

Since among current meters there are mechanical differences in the propellers as well as in the bearings, constants **k** and **Δ** are found by specific tests in the modern hydraulic towing canal (**Certificated of Calibration DSI - TAKK**).

If desired, the calibration equation (relation between **n** and **v**) can also be supplied with fully calculated value and compiled in a table (**Velocity table – TAKK**).

● Propellers and Measuring Range:

The propellers are absolutely of same shape with accurate pitch and very high stability regarding on temperature and deformation. Depending on the pitch of the propellers chosen, the current meter can be used for different velocity measuring ranges. In case of oblique water current, it is possible to measure the component of the flow within an angular range which depends on the type of propeller (see table).



Propeller No	Propeller Size	Max. Water Velocity (m / sec.)	Starting Speed (m / sec.)	Range of Component Effect	Material
1	100 mm dia 0,125 m pitch	5,0	0,025	$\pm 45^\circ$	Metal
2	80 mm dia 0,50 m pitch	10,0	0,040	$\pm 5^\circ$	Metal
3	125 mm dia 0,25 m pitch	12,0	0,025	$\pm 5^\circ$	Metal
4	125 mm dia 0,30 m pitch	10,0	0,035	$\pm 5^\circ$	Plastic
5	125 mm dia 0,25 m pitch	10,0	0,030	$\pm 15^\circ$	Aluminium
6	80 mm dia 0,50 m pitch	5,0	0,035	$\pm 15^\circ$	Aluminium

Possibilities of Application:

● Current Meter on Rod:

For measurements in small rivulets and low water levels with slow flowing speed, the CM- 32 Current Meter is used in combination with a rod. The two Standard methods of fixing the current meter to the rod are the following;



Direct fixing on the rod 20 mm dia.



Pic.1: CM- 32 Current Water on rod 20 mm dia.

● Instrument Case (CM -32):

Made of resistant black ABS plastic.

Dimension: 19 x 33 x 45 cm, **Weight:** Case including equipment approx. 5,5 kg.



Pic 2: CM- 32 Current Meter on rod 20 mm dia. with relocating device.

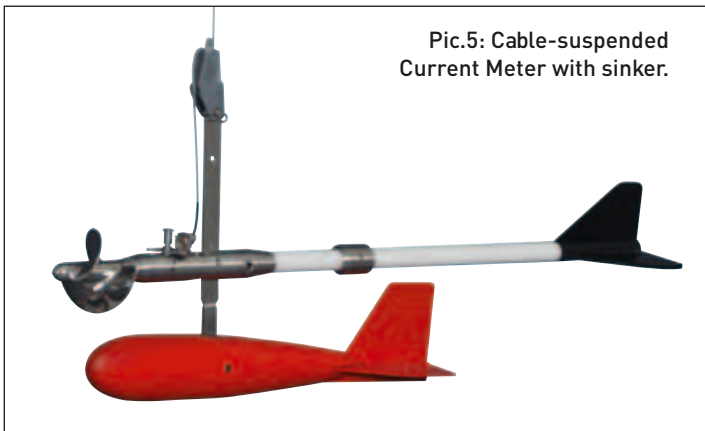
● **Cable- Suspended Current Meter:** For measurements in deep waters and at higher flowing speeds the AKIM CM- 32 Universal Current Meter is used as cable- suspended equipments.



Pic.3:
Car crane with Current Meter.



Pic.4: Mobile bridge jib
with Current Meter



Pic.5: Cable-suspended
Current Meter with sinker.



Pic.6: The AKIM Single
Drum Winch (Model: HC-300)



Pic.7: Cable-suspended
Current Meter with 25 kg
sinker, single drum- winch.



Pic.8: Cable-suspended Current
Meter "Cable way installation"
with sinker 25 kg. single
drum winch.(Donaw)

● **Sinkers:** The sinkers cannot be equipped with a ground-feeler. In special cases it is possible to carry out measurements without the aid of winch.



Pic. 9: Three types of sinkers can be supplied:
15 kg., 25 kg., and 50 kg.



Pic.10: Current Meter CM-32 with 50 kg
Single-drum winch (Teleferik).

Üniversal Elektronik Muline **CM-32**



Muline ile büyük nehirde hız ölçümü



Muline ile büyük kanalda hız ölçümü

AKIM CM-32 model Üniversal Elektronik Mulineler nehirlerde, sulama kanallarında, denizlerde, göllerde, su oluklarında, drenaj ve tahliye kanallarında su hızını ölçmek için kullanılan bir debi ölçüm aletidir.

En sığ sularda bile ölçüm yapılmasını sağlayan farklı pervane çeşitleri ile tam bir set olarak imalatı yapılmaktadır. Üniversal Elektronik Mulineler normal sularda kullanıldığı gibi, yüksek sularda askıda **kren**, **donaw** ve **teleferik** gibi yardımcı ölçüm tesislerinde çıkırık yardımı ile kullanılmaktadır.

● **Muline Gövdesi:**

Paslanmaz krom çelik malzemeden yapılmıştır. Mil üzerine montajlı çok hassas 2 rulman ile pervanelerin hareketi sağlanmış olup, pervane kovani yağ ile doldurulur ve plastik conta monte edilerek suyun cihazın içine girmesi önlenmiştir.

● **Mıknatıs ve Reed Kontak ile Puls Oluşumu:**

Hareketli mil üzerine yerleştirilmiş mıknatıs, gövdeye yerleştirilmiş sabit Reed Kontak önünden her geçişte bir sinyal oluşturulur.

Pervanenin her tam devir yapmasında sürekli puls oluşturulması devam eder. Pervanenin monte edildiği milin hassas rulmanlar üzerinde "sürtünmesiz" hareketi mulinenin hassasiyetini arttırmıştır. Reed Kontak mekanizması kolay değiştirilir yapıdadır.

Derinliği 1 m.' ye kadar olan sığ sularda rasatçının suya girerek ölçüm yapması mümkündür. Bunun için boru suyun tabanına yerleştirilir. Muline cihazı sap üzerinde belirli aralıklarla hareket ettirilir. Borunun taban demirli sivri ucu zemine emniyetli bir oturmayı sağlar ve tabana gereksiz uzunluklarda girmesini engeller. Sapta pervanenin akışa paralel tutulmasını sağlayan mini "yön gösterge parçası" vardır. Üniversal Elektronik Mulineler ile 0.025 m/sn. ile max. 12 m/sn. arasında akım hız ölçümü yapılabilir.

● **Sap:**

Sapta ölçüm için verilecek 2 m. boyundaki saplar (iki adet) paslanmaz krom-çelik borudan yapılmıştır. Saplar kolay okunabilmesi için 10 cm aralıklarla metrajlıdır. 0 cm ile 20 cm arası 1 cm. taksimatlıdır.

● **Kablo:**

Pervanenin su içinde dönüşü ile beliren devir sayısı irtibat kablosu ile (3 m.) aracılığı ile numaratóre iletilir. Kablo uçlarındaki fişler paslanmaz krom malzemedendir.

● Akış Hızının Hesaplanması

Pervanelerin dönüşü sonucu elde edilecek devir sayısına göre suyun akış hızı elde edilir. Hızın elde edilmesinde kullanılan $v = k \cdot n + \Delta$ formülündeki k ve Δ parametreleri aletin kalibrasyonu yapılırken belirlenir. Bu parametreler ve “n” devir sayısına gelen hızları gösteren “abak” değerleri elektronik numarator cihazının hafızasına kopya edilmiş ve rapor olarak verilmiştir

$$v = k \cdot n + \Delta$$

v = Suyun hızı (m/sn.)

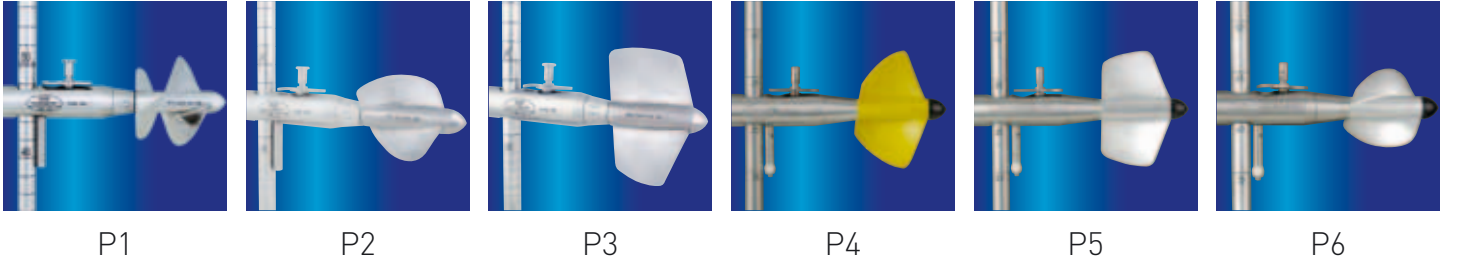
k = Pervanenin suda kapladığı hidrolik eğim (m)

n = Pervanenin bir saniyedeki tur ortalaması

Δ = Üniversal Mulinenin açık bir kalibrasyon kanalında yapılan testlerden elde edilen değerlere göre karakteristiği (m/sn.)

Mulinerler arasında pervane ve mil yatağında mekanik farklılıklar olduğundan sabit değerler k ve Δ özel kalibrasyon kanalında özel testler ile bulunur (**DSİ-TAKK**).

Kalibrasyon değerleri muline ile birlikte tablo halinde verilmektedir (**Hız Tablosu- TAKK**).

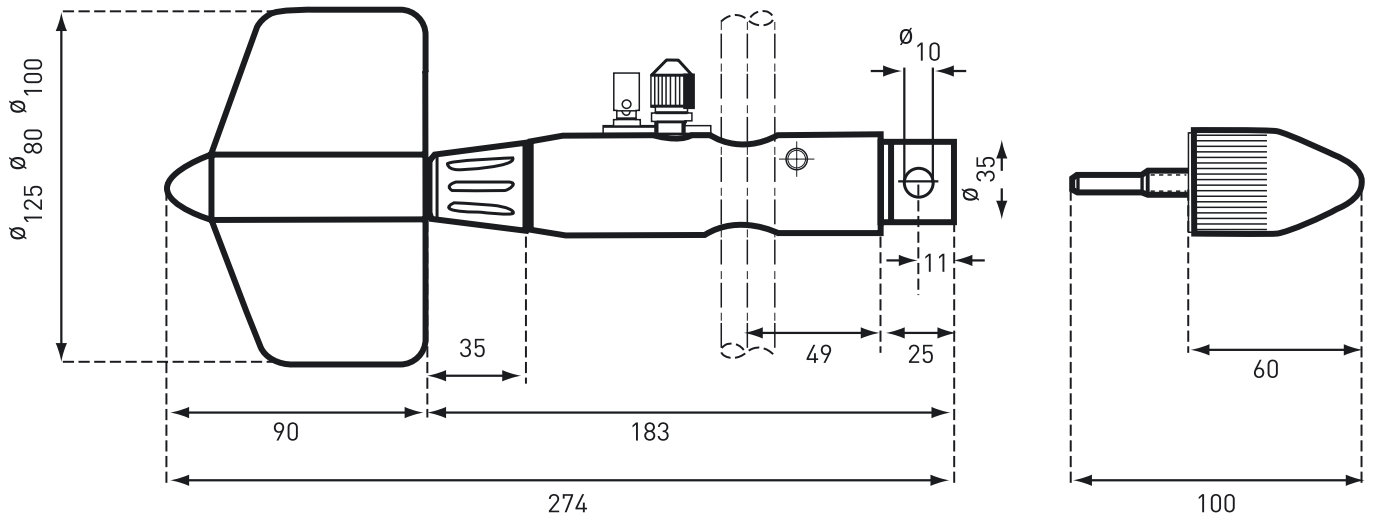


Pervane Özellikleri

Tablo:1

Pervane No	Pervane Ölçüleri	Max. Hız (m / sn.)	Min. Hız (m / sn.)	Component Effect	Materyal
1	100 mm dia 0,125 m pitch	5,0	0,025	$\pm 45^\circ$	Metal
2	80 mm dia 0,50 m pitch	10,0	0,040	$\pm 5^\circ$	Metal
3	125 mm dia 0,25 m pitch	12,0	0,025	$\pm 5^\circ$	Metal
4	125 mm dia 0,30 m pitch	10,0	0,035	$\pm 5^\circ$	Plastik
5	125 mm dia 0,25 m pitch	10,0	0,030	$\pm 15^\circ$	Alüminyum
6	80 mm dia 0,50 m pitch	5,0	0,035	$\pm 15^\circ$	Alüminyum

● Dimensional Drawing:



● Elektronik Numaratör: Z-05

Üniversal Muline ile koordineli olarak puls sayıcı, zaman ayarlı, LCD ekranda direk hızı gösteren çok hassas bir cihazdır.

Teknik Özellikler Z-05

• LCD Display: Çift satırlı, 2 x 16= 32 digit Dot Matrix'dir.	
• Key pad: 6 butonlu dokunmatik tuşlu, cihaz açma/kapama, zaman ayarı, pervane tipi, buzzer ve start/stop butonludur.	
• 30, 55, 60 sn zaman sabitlemesi bulunmaktadır veya bu değerler manuel olarak da ayarlanabilir.	
• Pervanelerin Kalibrasyonu bittikten sonra her pervane için "k" ve "Δ" sabit değerleri girilebilir (Kullanım kılavuzuna bakınız). Mekanik hasarlar sonucu yeniden kalibrasyon yapıldığında ve sabit değerler değiştiği zaman tekrar her pervanenin "k" ve "Δ" sabit değerleri numaratörün üzerindeki tuş takımı ile girilebilir.	
• LCD ekranda; Pervane tipi, devir sayısı, su hızı, ayarlanan zaman ve kalan zaman aynı anda görülebilmektedir.	
• Zaman ayarı; 30, 40, 50,55, 60 ve 100 sn. olarak quartz saat ile ayarlanabilir.	
• Cihaz açıldıktan sonra 4 dk. içerisinde herhangi bir işlem yapılmadığı takdirde otomatik olarak kapanma özelliğine sahiptir.	
• Ayarlanan süre sonunda ve pervanenin tam bir tur atması sonucunda, ekranda hız değeri görünür ve ayrıca "bip" sesi duyulur. Her tam devirde 'sesli uyarı' verir.	
• İlk puls'da zaman işlemeye başlar, son puls'da zaman durur.	
• "Propeller Type" tuşu ile pervane seçimi yapılır (1, 2, 3).	
• Zaman 5 sn ara ile 0-200 sn. aralığında değerlere ayarlanabilir.	
• Elektronik sayaç ilk açıldığında 55 sn.'ye ayarlanmıştır.	
• Sayaç çalıştırıldıktan bir süre sonra, istenildiğinde "stop" tuşuna basarak durdurulabilir. Cihaz bu süreçte zaman ve puls değerlerini hesaplar ve durdurulduğu andaki "hızı" verir.	
• Hassasiyet	Zaman: 0.01 sn.
	Puls sayısı: 1 puls
• Max. Puls sayısı: 40 puls/sn.	
• Çalışma Sıcaklığı: - 20 °C + 70 °C	
• Güç Kaynağı: 6 Volt (4 x 1,5 Volt AA-Kalem pil)	
• Batarya Ömrü: Min. 1 yıldır.	
• Kutu: Contalı ABS - (11 x 9 x 5,5 cm.) - IP -68	
• Ağırlık: 430 gr.	



LCD ekranda puls sayısını, zamanı ve su hızını aynı anda gösterir.

Cihaz 0,025 m/sn. ile 12 m/sn. arasında çalışma aralığına sahiptir. Puls için reed kontak (dilli kontak) kullanılmıştır.

● Opsiyon:

Extra sap, ekstra kablo, ekstra yağ, ağırlık, çıkırık, kren, oto kren ve Heres.



Signal Counter:

Z-05

This full electronic counter is able to receive frequencies for all flow velocities. The impulses generated by the Current Meter are added and indicated in relation to the preselected time. The timing starts from the first impulse.

Technical Details

Z-05

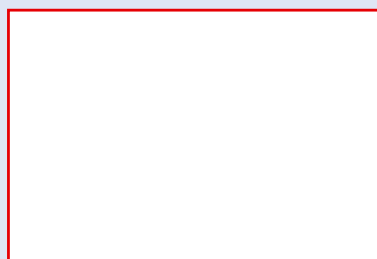
LCD Double Display; 2 x 16 = 32 digits, Dot matrix, double line, indication, automatic battery control and insertable buzzer.	
• LCD Double Display simultaneously shows propeller type, pulses, time, and flow velocity.	
• 30, 55, and 60 seconds is the time or retention as these values can be set manually.	
• Keypad: 6 buttons keypad for on and off, time setting, Propeller choice, Buzzer choice and start/stop.	
• After the calibration of the propellers, constant "k" and "Δ" values can be entered for each propeller (See User's Guide). When the calibration is done again due to the mechanical damages and the constraints change, "k" and "Δ" constant values of each propeller can be entered again via keypad on the counter.	
• The set and the remaining time can be seen on the screen when the speed and water velocity is set at the same time.	
• Timing set: 30, 40, 50, 55, 60 and 100 sec. as can be made with quartz clock.	
• Even if you don't press the stop button of the counter, it has the feature of self-closing after 4 minutes.	
• The flow velocity value can be seen on the screen; moreover, buzzer beep is heard at the end of the arranged time when the propeller takes a whole stroll.	
• Accuracy	Time measurement: 0.01 sec. Impulse Counting: 1 impulse.
• Maximum impulse frequency: 40 impulse /sec.	
• Time can be set in the range of 0-200 sec. within an interval of 5 sec.	
• When the Electronic counter is first started, it is arranged for 55 sec.	
• It can be stopped, if required, by pushing the "stop" button after a while it is started. Device calculates the time and the pulse values and gives the flow velocity speed in the meanwhile when it is stopped.	
• Temperature Range : -20 °C + 70 °C	
• Power Supply: 6 V (4X1,5 VAA size Baby Battery)	
• Battery Life Time: Min. 1 year.	
• Case (size) and weight: 11 x 9 x 5,5 cm. / 430 gr., IP-68	



This counter is able to calculate the current velocity directly by means of predefinable equations (Z-05) with input of up to 20 calibration results and additional indication of the flow velocity in cm/sec. Universal Current Meter has a working range between 0.025 m/sec. to 12.0 m/sec. during the process. Reed contact is used for the pulse.

Option:

Extra rod, extra cable, extra oil, sinkers, winch, mobile bridge jib, car crane and relocation device.



Please ask for free information

OUR PRODUCTS:

- Data Loggers
- Water Level Recorders
- Water Level Indicators
- Water Meters
- Water Winch
- Water Quality Measurement
- Electronic Rain Gauges
- Remote Data Transmissions
- Current Meters
- Staff Gauges
- Evaporation Pans
- Auto. Meteorological Stations



Guaranteed

No: 01-044



AKIM ELEKTRONİK LTD.
Gürselpaşa Mah. Mavi Bulvar üstü
No: 129 Seyhan- ADANA / TURKEY
Tel. : +90(322)234 88 88-234 10 17
Fax : +90 (322) 234 54 44
E-mail: akim@akim.com.tr
Web : www.akim.com.tr